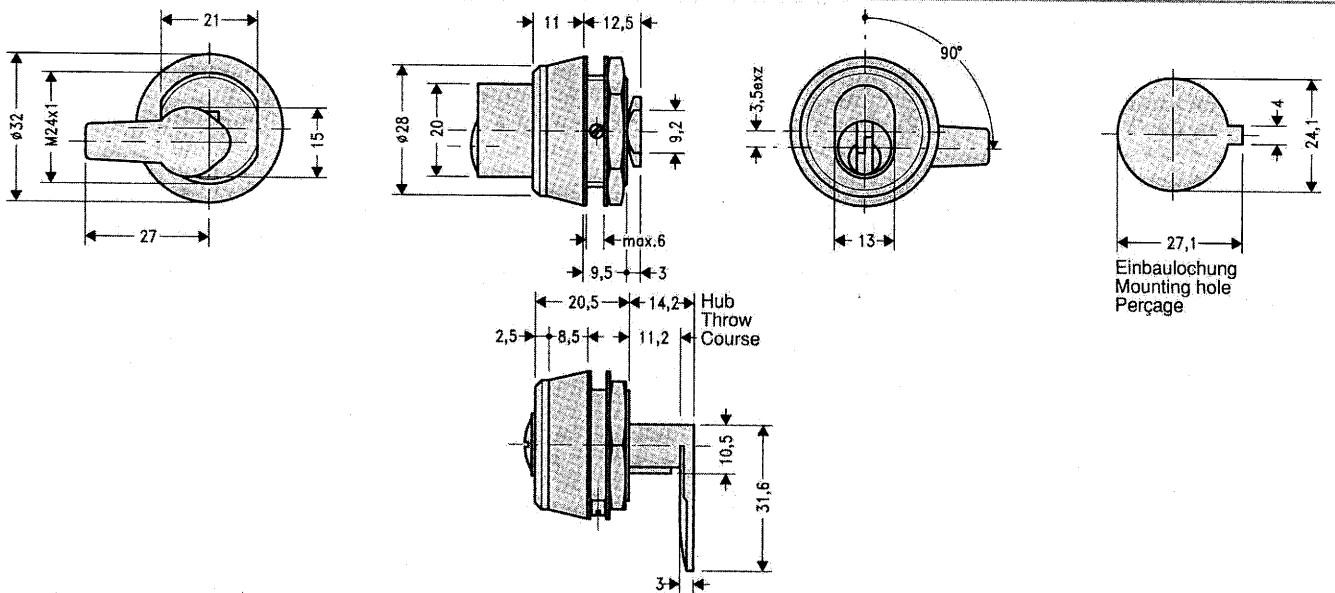
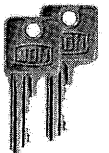
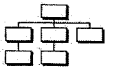
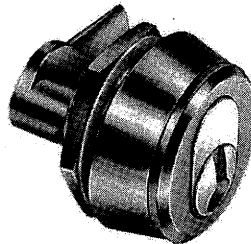


**Dreh-Druckzylinder für Glasschiebetüren**  
**Turn- and push-lock for glass sliding doors**  
**Poussoir rotatif pour vitrine**

**Type 369-067-7**



**Technische Daten**

Type:	369-067-7
Teile-Nr.:	21.29.51
Schließweg:	90°, rechtsschliessend
Zuhaltungen:	5 Stifte, $\phi$ 2 mm
Axialer Sperrhub:	~11 mm
Funktion:	Schlüssel in Sperr- und Offenstellung abziehbar
Material:	
Zylinder:	Messing
Gehäuse:	Zink-Druckguß
Färbung:	01, matt vernickelt, andere Färbungen siehe Farbkarte
Schlüssel:	2 (siehe Rückseite)

**Technical Data**

Type:	369-067-7
Code-No.:	21.29.51
Cam turn:	90°, key turn right
Mechanism:	5 pin tumblers, $\phi$ 2 mm
Axial throw:	~11 mm
Function:	key removable in both locked and unlocked position
Material:	
cylinder:	brass
housing:	zinc die cast
Finish:	01, dull nickel, other finishes see finish chart
Keys:	2 (please turn over)

**Données Techniques**

Type:	369-067-7
No. de cde:	21.29.51
Tour de fermeture:	90°, tour de clé à droite
Mécanisme:	5 pistons, $\phi$ 2 mm
Course axiale:	~11 mm
Fonction:	retrait de clé en position ouverte et fermée
Matériau:	
cylindre:	laiton
manchon:	zinc moulé sous pression
Finition:	01, nickelé mat, autres finitions voir tableau de finitions
Clés:	2 (voir au verso)

Zylinderschlösser für den Industriesektor

Cylinder locks for the equipment industry

Cylindres pour le secteur industrie