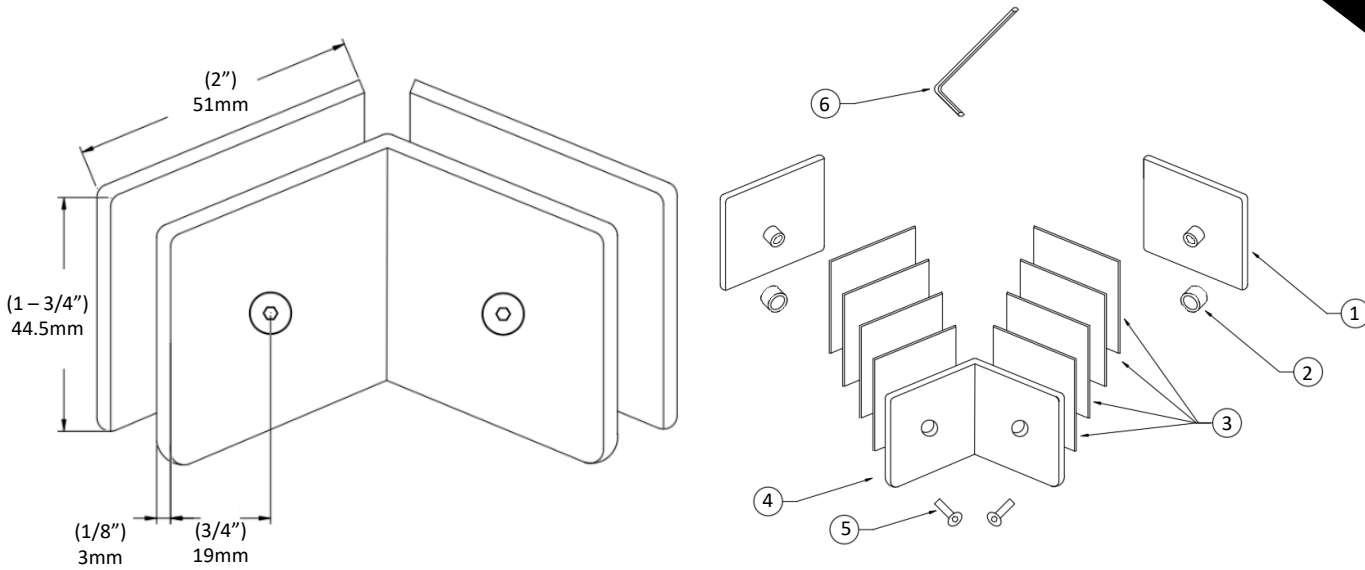


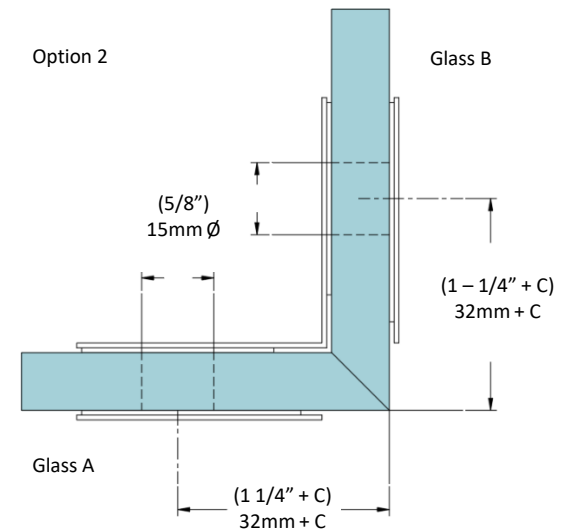
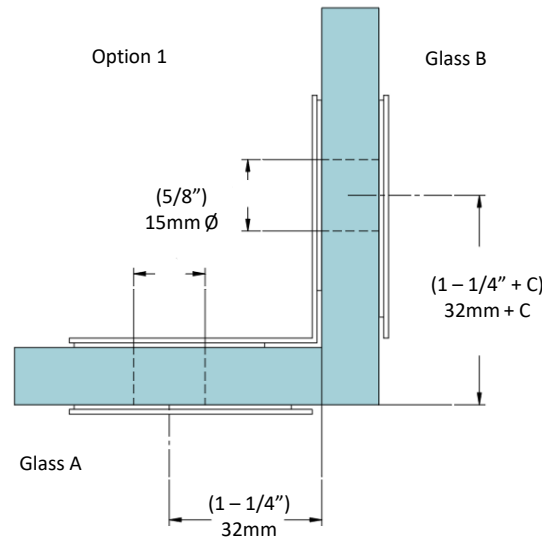
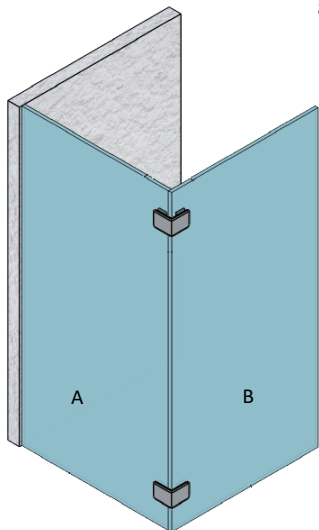
\* See online for available finishes  
 \* For glass 8-10mm (5/16" - 3/8")

**Components for 1 clamp:**

SN	Name	Qty
1	Front Plate	2
2	Plastic Collar	2
3	Gasket	8
4	Back Plate	1
5	Assembly Screw	2
6	Allen Key	1



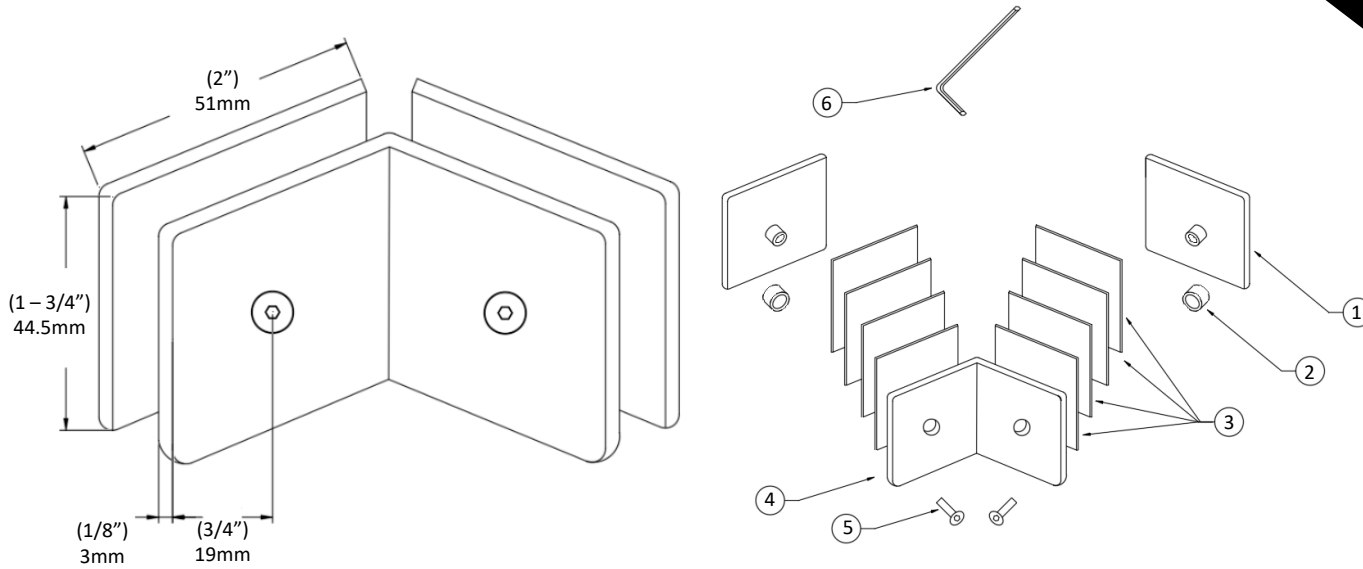
C = Glass Thickness  
 8mm or 10mm



\* Voir en ligne pour finis disponibles  
 \* Pour verre 8-10mm (5/16" – 3/8")

**Composantes pour 1 pince**

SN	Nom	Qté
1	Plaque frontale	2
2	Rondelle en plastique	2
3	Joint	8
4	Plaque arrière	1
5	Vis d'assemblage	2
6	Clé Allen	1



C = épaisseur de verre  
 8mm ou 10mm

