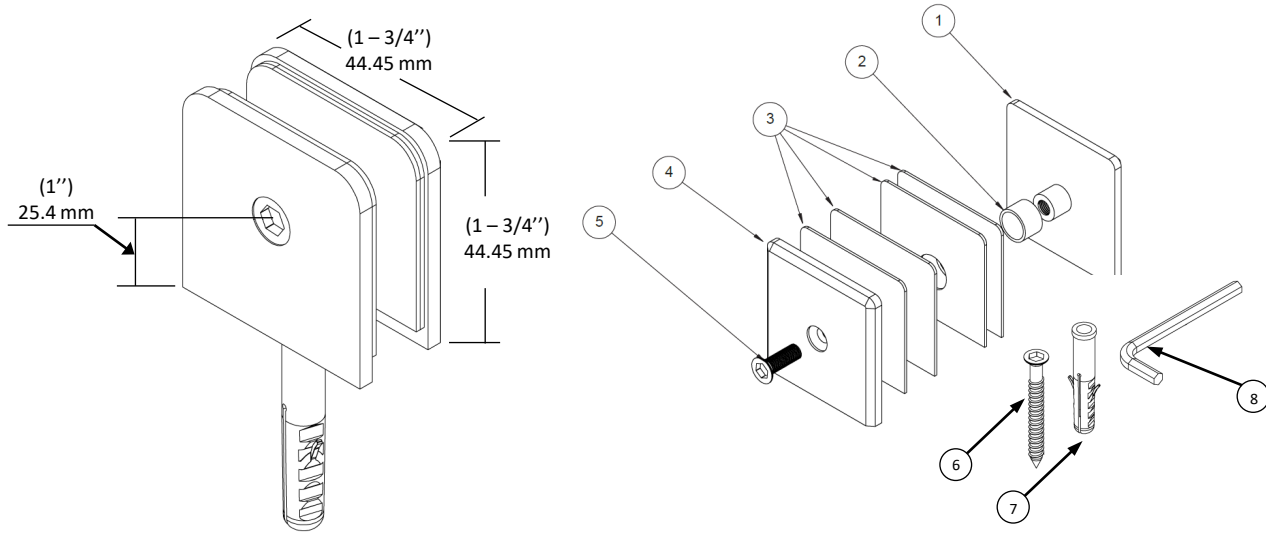


90° Glass-to-Wall Clamp - Rounded

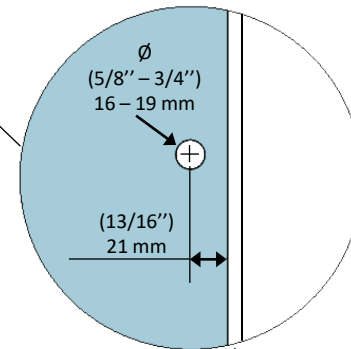
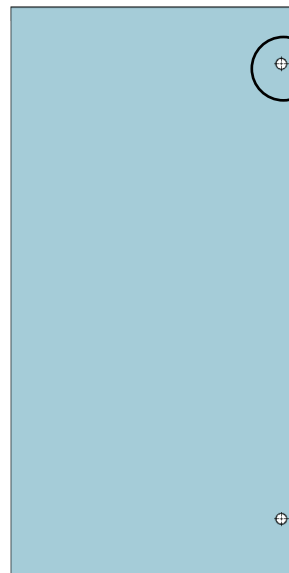
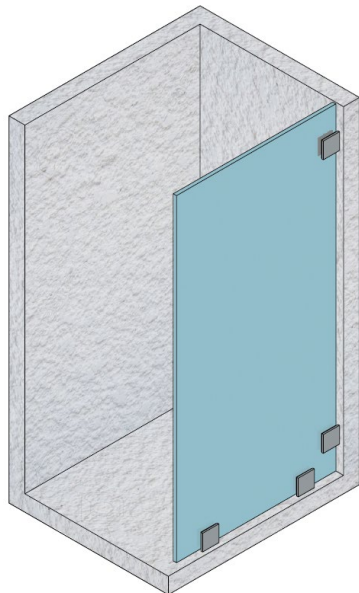
Code No.: SC1RD90Wxxx

*See online for available finishes
 * For glass 10-12mm (13/32" - 15/32")



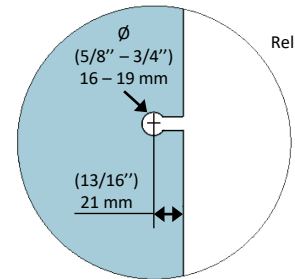
Components for 1 clamp:

SN	Name	Qty
1	Front Plate	1
2	Plastic Collar	1
3	Gasket	4
4	Back Plate	1
5	Assembly Screw	1
6	Mounting Screw	1
7	Plastic Anchor	1
8	Allen Key	1

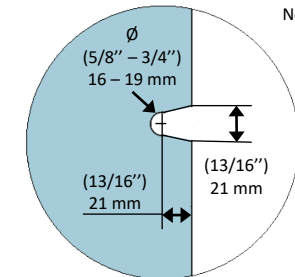


GAP:
 (1/8" - 3/16")
 3 - 5 mm

Alternate Fabrication



Relief Cut

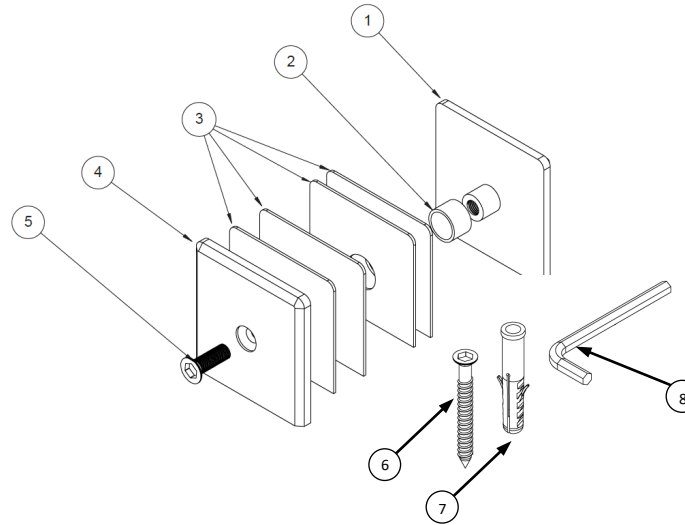
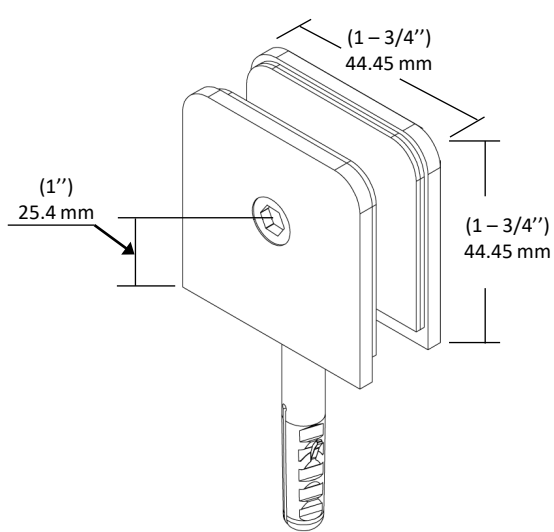


Notch

Pince verre à mur 90°

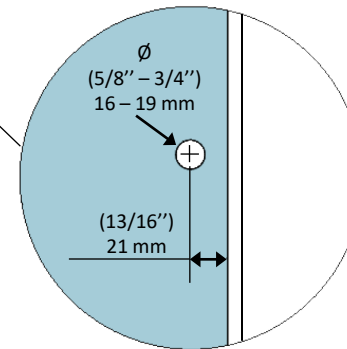
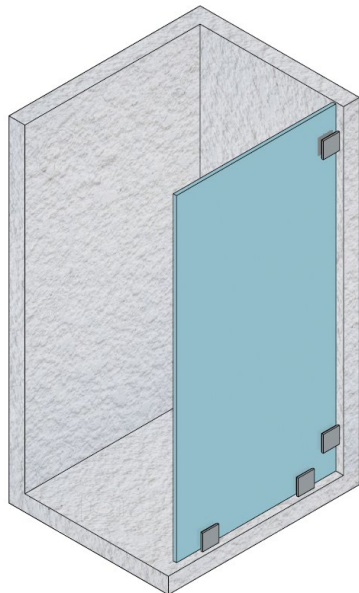
Code No.: SC1RD90Wxxx

* Voir en ligne pour finis disponibles
 * Pour verre 10-12mm (13/32" – 15/32")



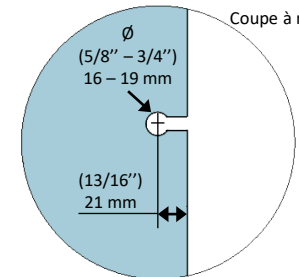
Composantes pour 1 pince:

SN	Nom	Qté
1	Plaque frontale	1
2	Rondelle en plastique	1
3	Joint	4
4	Plaque Arrière	1
5	Vis d'assemblage	1
6	Vis de Montage	1
7	Ancrage	1
8	Clé Allen	1

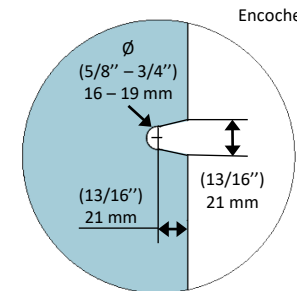


ÉCART:
 (1/8'' - 3/16'')
 3 - 5 mm

Fabrication alternative



Coupe à relief



Encoche