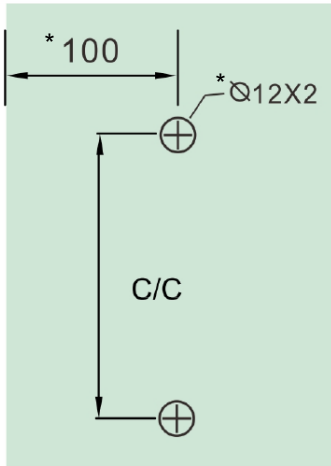


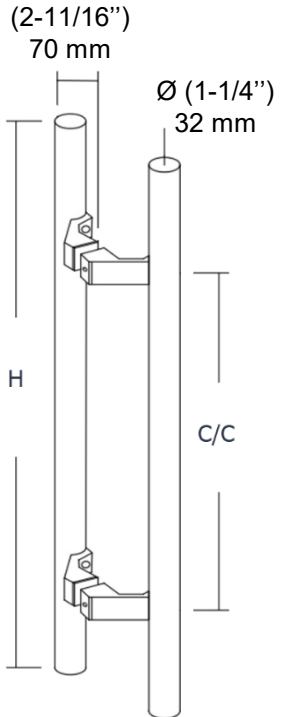
Offset Round Ladder Handle

Code	Material	H	C/C
701DHH2Z1024170	SS304	(59") 1500 mm	(47-1/4") 1200 mm

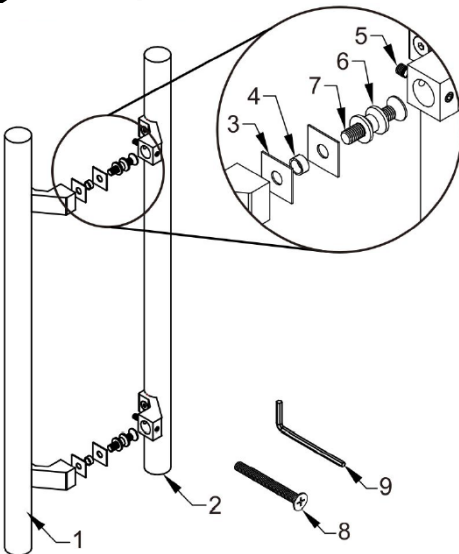
► Measurements



*mm



► Components



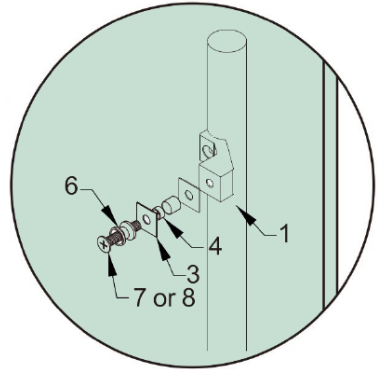
#	Name	Qty
1	Exterior Handle	1
2	Interior Handle	1
3	Gasket	4
4	Plastic Washer	2
5	Set Screw M6x8mm	4
6	Collar	2
7	Screw M8x40mm	2
8	Screw M8x70mm	2
9	Allen Key 3mm	1

Offset Round Ladder Handle

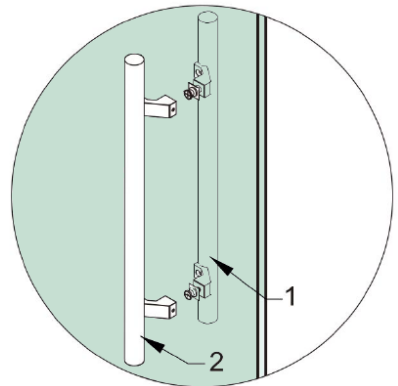
► Installation

Install the exterior handle as shown with one gasket and metal washer on each side of the glass.

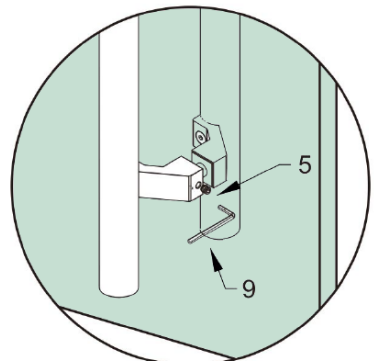
- *Philips screwdriver not included
- *Use the 40mm screw for glass doors 8-12mm thick
- *Use the 70mm screw for wood doors 35-45mm thick



Install the handles onto the collars



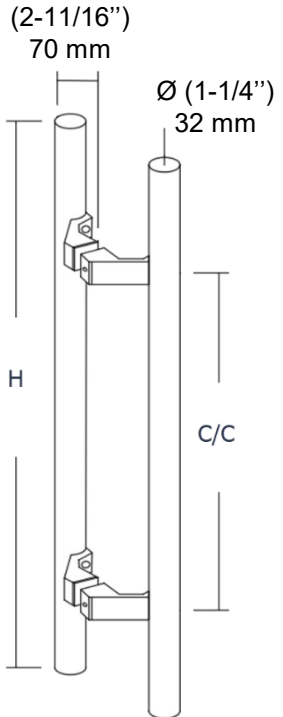
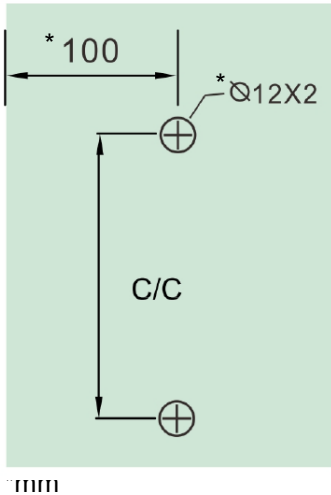
Install the set screws and tighten with the Allen key to finish the installation



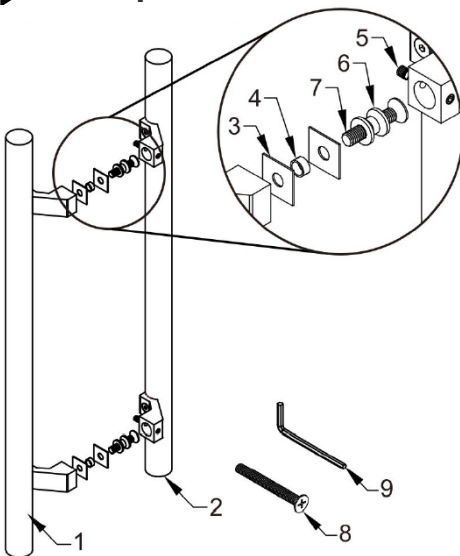
Poignée échelle ronde décentrée

Code	Matériel	H	C/C
701DHH2Z1024170	SS304	(59") 1500 mm	(47-1/4") 1200 mm

► Dimensions



► Composantes



#	Nom	Qté
1	Poignée extérieure	1
2	Poignée intérieure	1
3	Joints	4
4	Rondelles en plastique	2
5	Vis M6x8mm	4
6	Collier	2
7	Vis M8x40mm	2
9	Vis M8x70mm	2
10	Clé Allen 3mm	1

Poignée échelle ronde décentrée

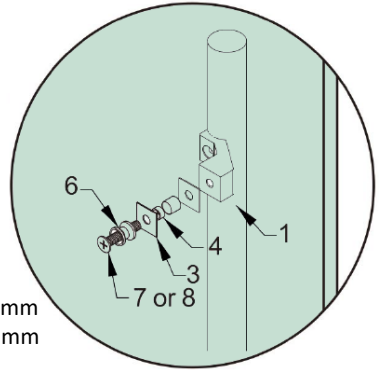
► Installation

Installez la poignée extérieure comme illustré avec un joint et une rondelle métallique de chaque côté du verre.

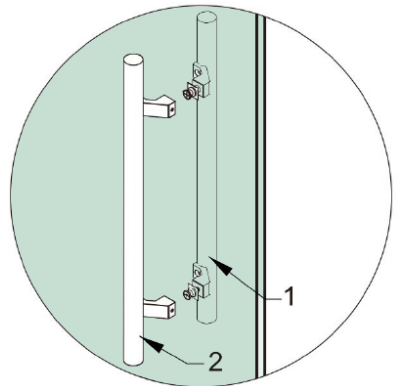
*Tournevis Philips non inclus

*Utilisez la vis de 40 mm pour les portes en verre de 8-12 mm

*Utilisez la vis de 70 mm pour les portes en bois de 35-45 mm



Installez les poignées sur les colliers



Installez les vis de réglage et serrez avec la clé Allen pour terminer l'installation

