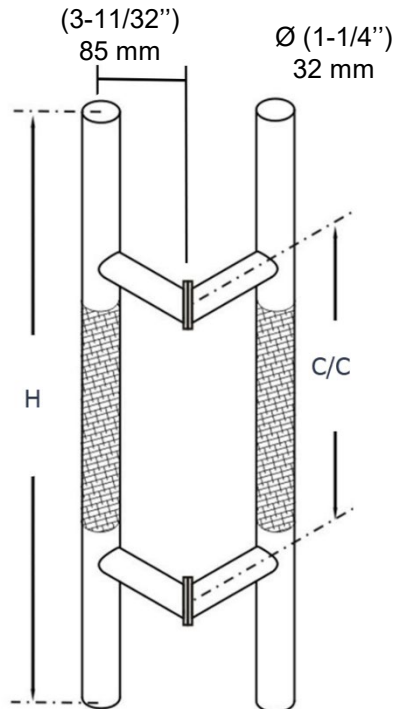
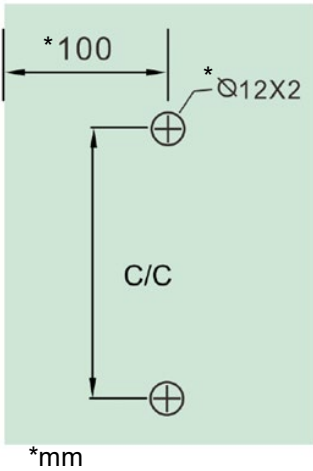


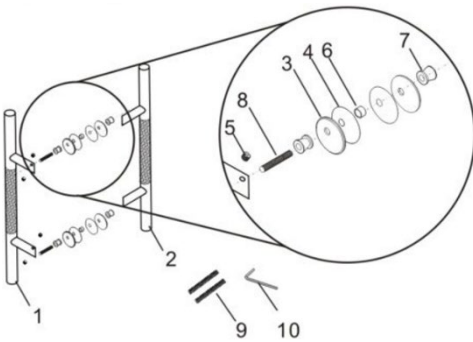
# Offset Round Ladder Handle with Wood Insert

Code	Material	H	C/C
705362432OSB170	SS304 + wood	(24") 609 mm	(36") 914 mm

## ► Measurements



## ► Components



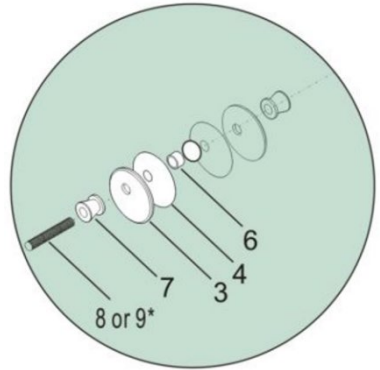
#	Name	Qty
1	Handle 1	1
2	Handle 2	1
3	Metal Washer dia 41mm	4
4	Gasket	4
5	Set Screw	8
6	Plastic Washer	2
7	Collar	4
8	Screw M8x45mm	2
9	Screw M8x80mm	2
10	Allen Key 3mm	1

# Offset Round Ladder Handle with Wood Insert

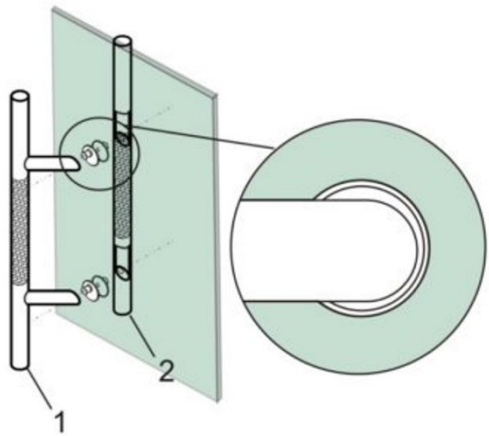
## ► Installation

Install the exterior handle as shown with one gasket and metal washer on each side of the glass.

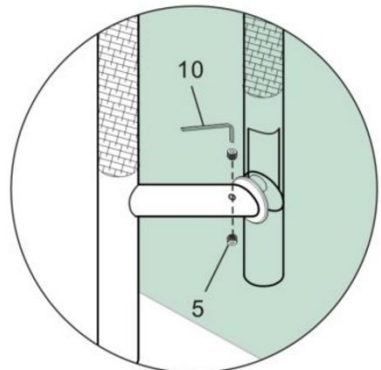
- \*Philips screwdriver not included
- \*Use the 45mm screw for glass doors 10-12mm thick
- \*Use the 80mm screw for wood doors 35-55mm thick



Install the handles onto the collars, making sure the washers are properly aligned



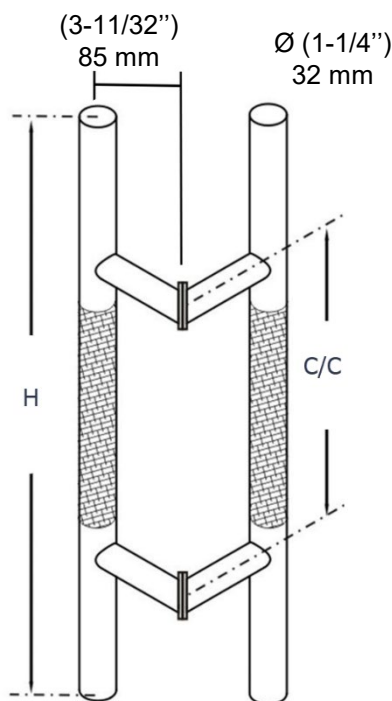
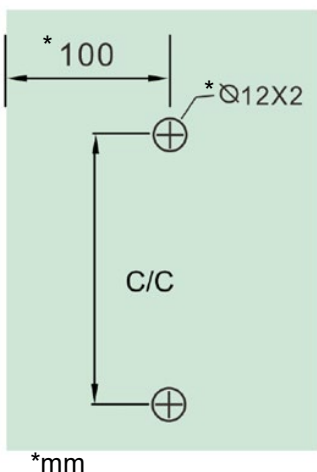
Install the set screws and tighten with the Allen key to finish the installation



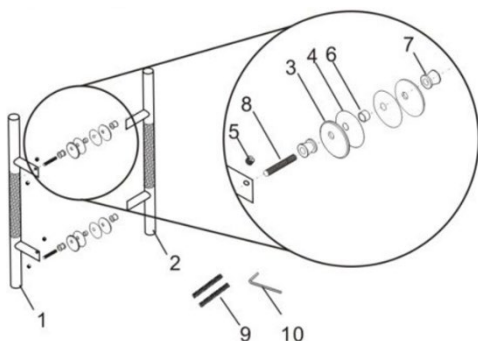
# Poignée échelle ronde décentrée avec prise en bois

Code	Matériel	H	C/C
705362432OSB170	SS304 + wood	(24") 609 mm	(36") 914 mm

## ► Dimensions



## ► Composantes

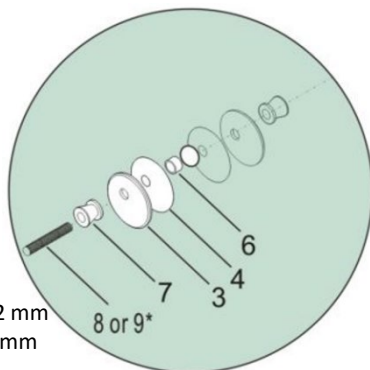


#	Nom	Qté
1	Poignée 1	1
2	Poignée 2	1
3	Rondelles en métal 41mm dia	4
4	Joints	4
5	Vis	8
6	Rondelles en plastique	2
7	Collier	4
8	Vis M8x45mm	2
9	Vis M8x80mm	2
10	Clé Allen 3mm	1

## Poignée échelle ronde décentrée avec prise en bois

### ► Installation

Installez la poignée extérieure  
comme illustré avec un joint et  
une rondelle métallique de chaque  
côté du verre.

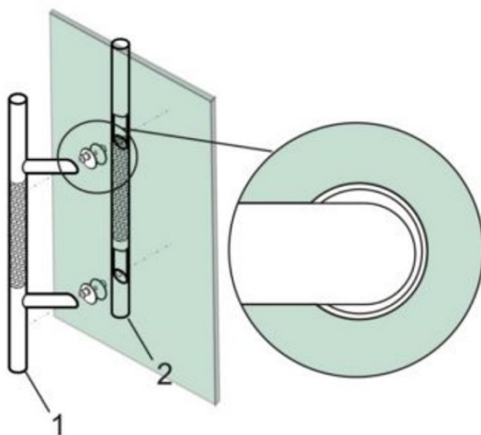


\*Tournevis Philips non inclus

\*Utilisez la vis de 45 mm pour les portes en verre de 10-12 mm

\*Utilisez la vis de 80 mm pour les portes en bois de 35-55 mm

Installez les poignées  
sur les colliers en vous  
assurant que les  
rondelles sont  
correctement alignées



Installez les vis de réglage et serrez  
avec la clé Allen pour terminer  
l'installation

