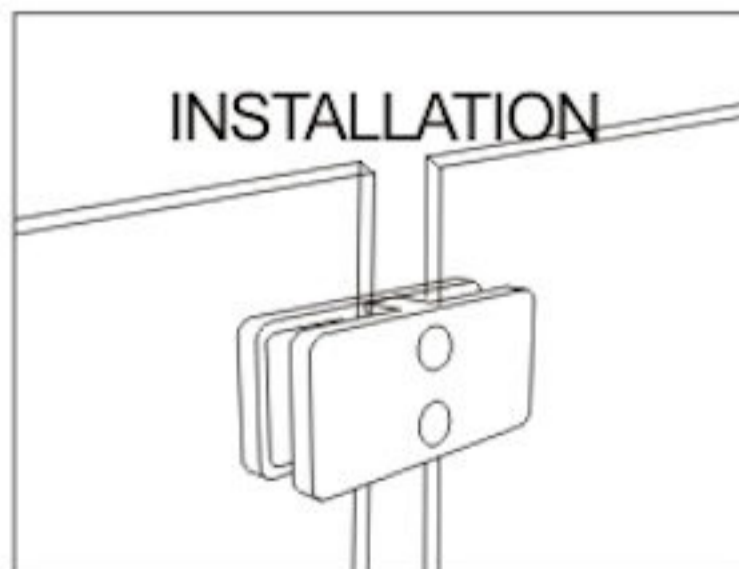
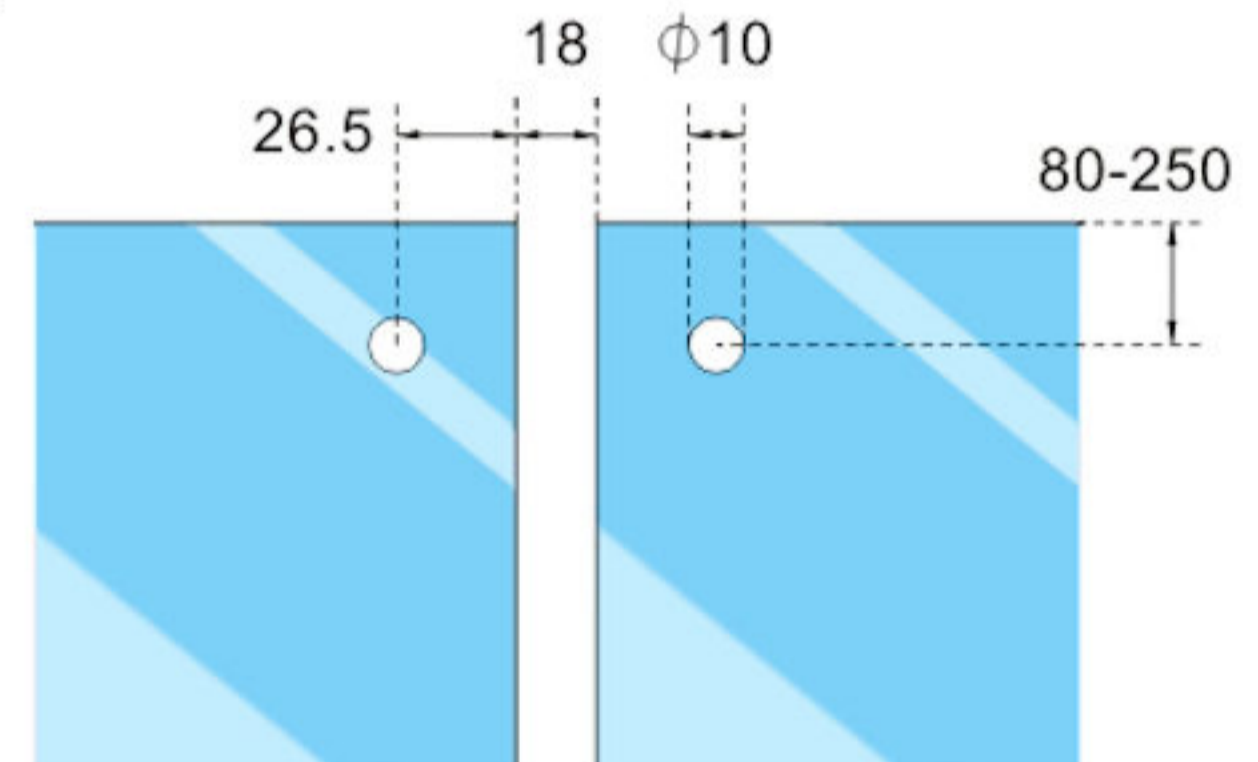
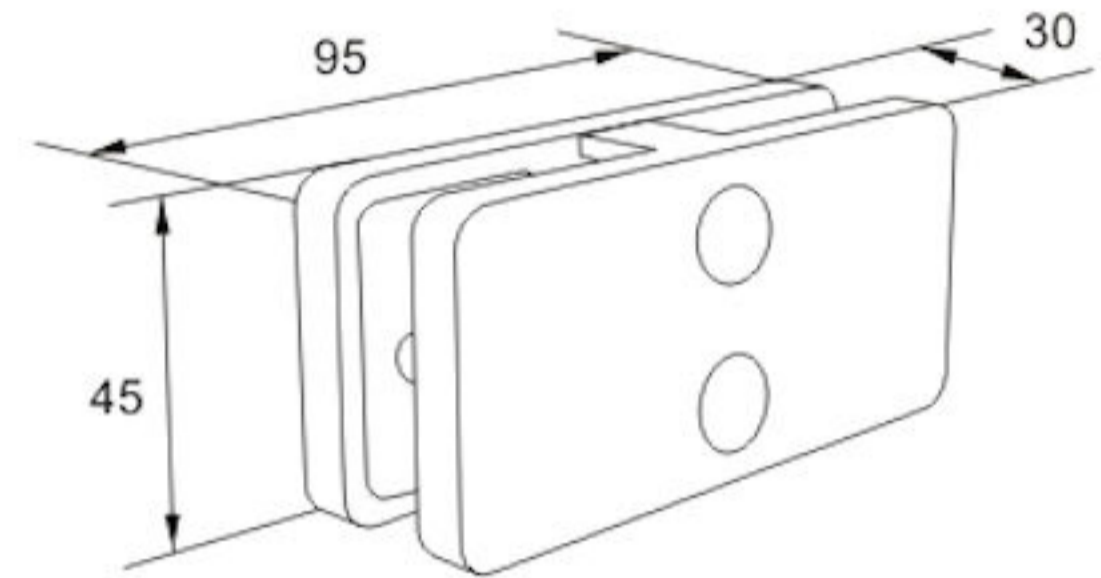
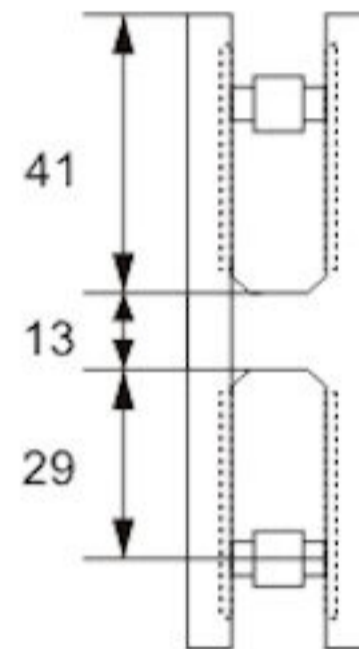


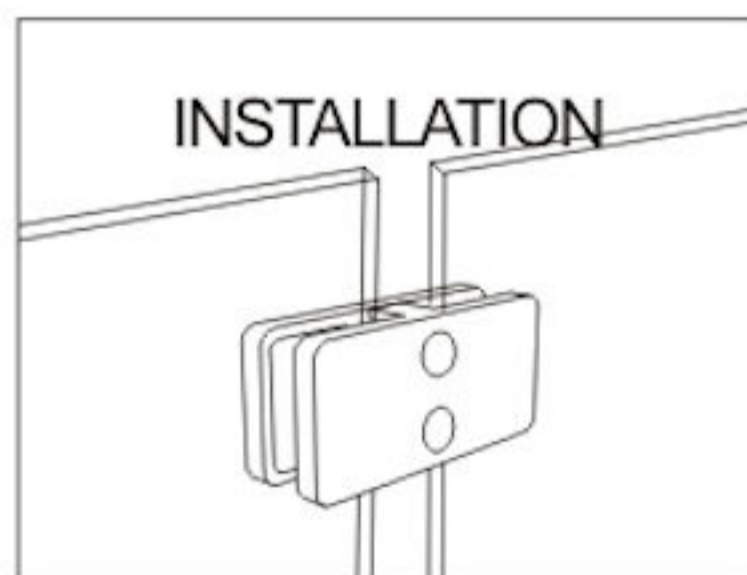
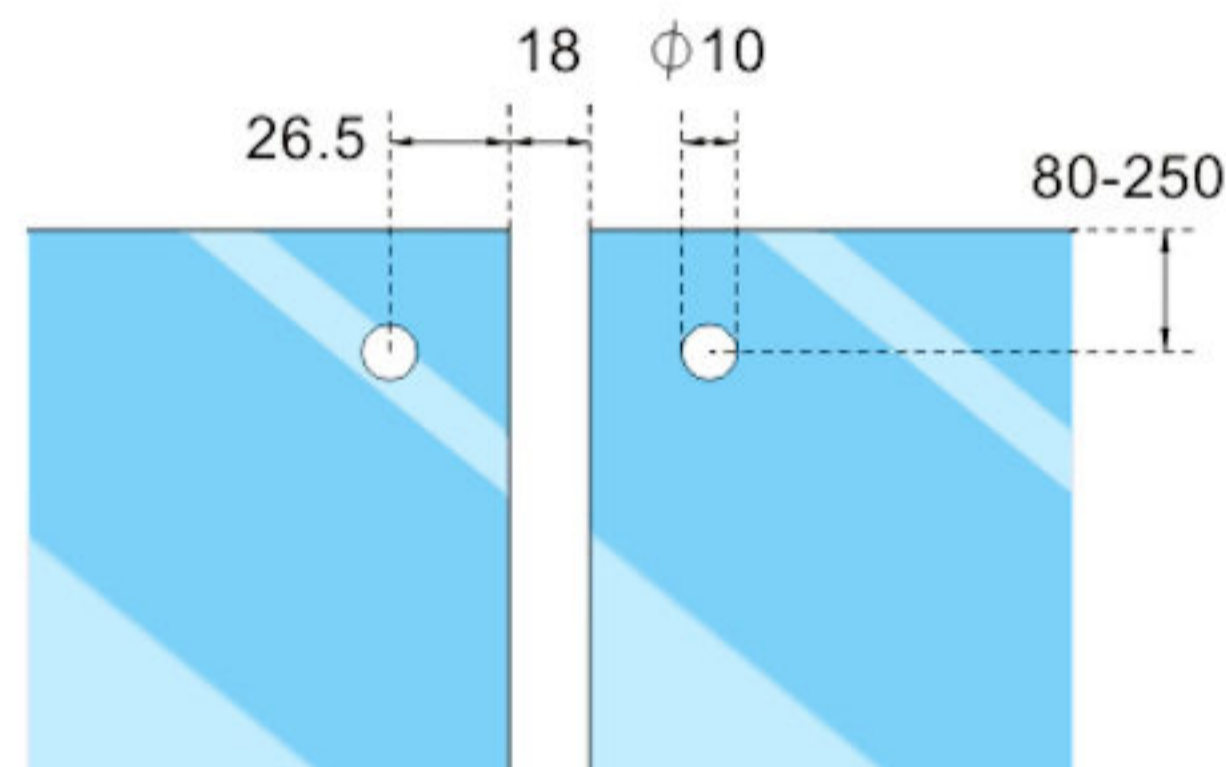
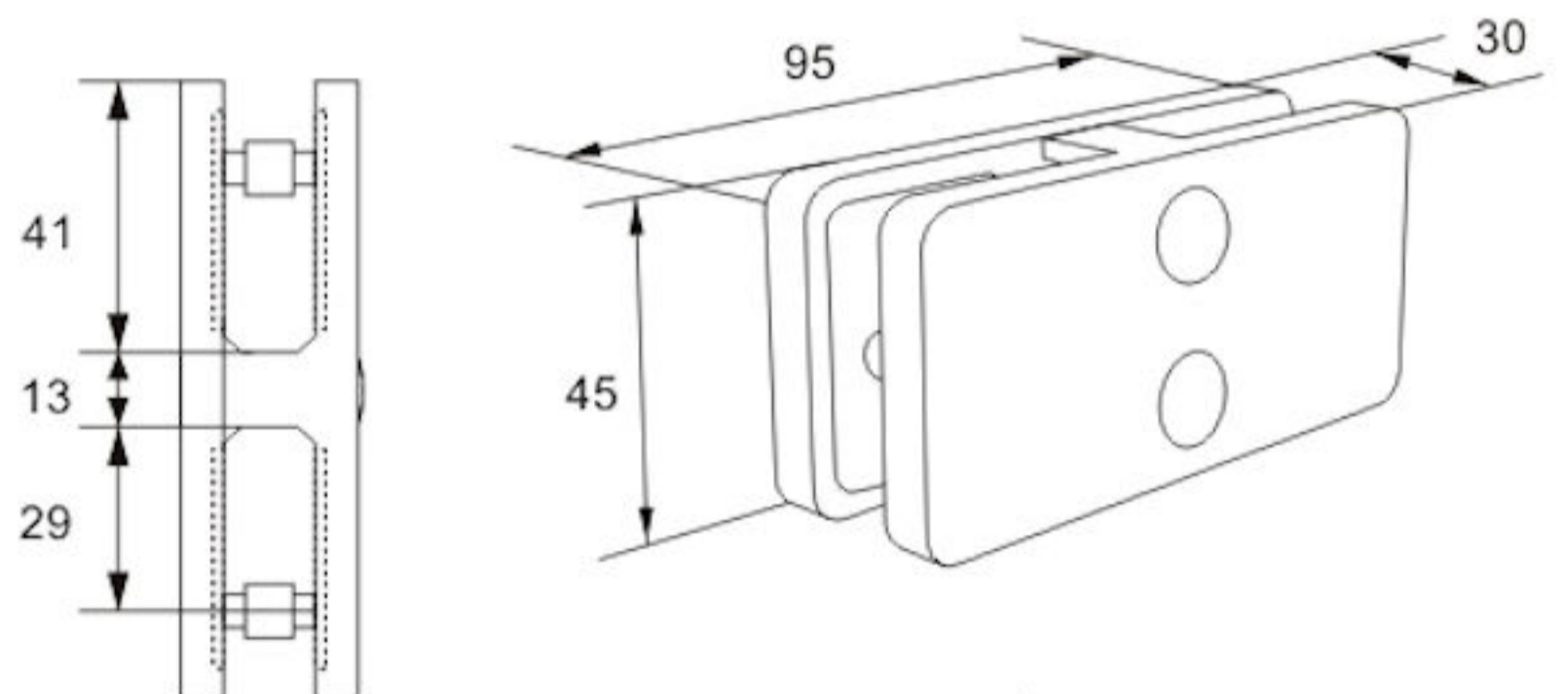
180° Glass Connector Square



Model	Material	Angle	Glass Thickness
HRGCS6536180170	SS 316	180°	10/12mm

*12mm gaskets included, other gasket sizes sold separately

Raccord de 180° pour verre Carré



Modèle	Matériel	Angle	Épaisseur de verre
HRGCS6536180170	Al 316	180°	10/12mm

*Joints pour 12mm inclus, autres épaisseurs vendus séparément