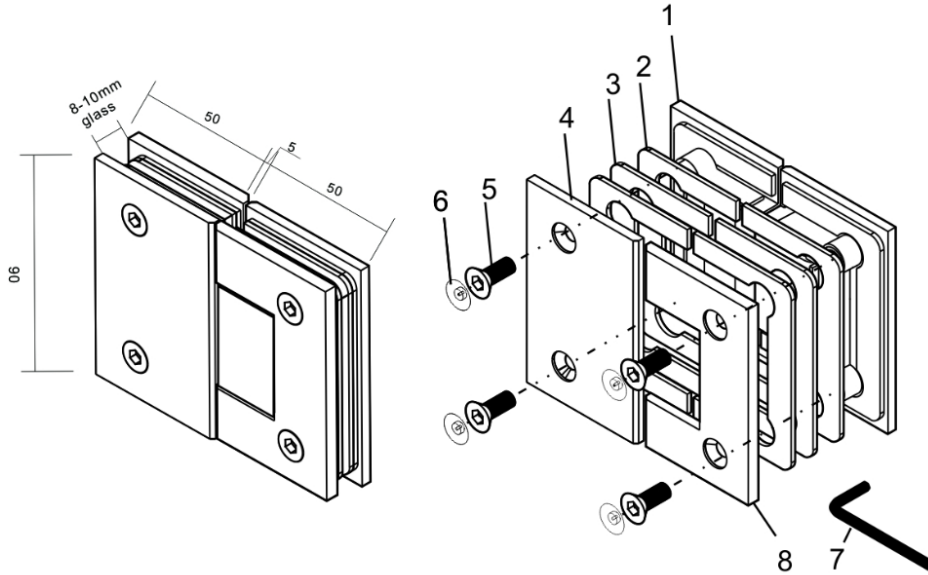


Glass-to-Glass Shower Hinge - 180°

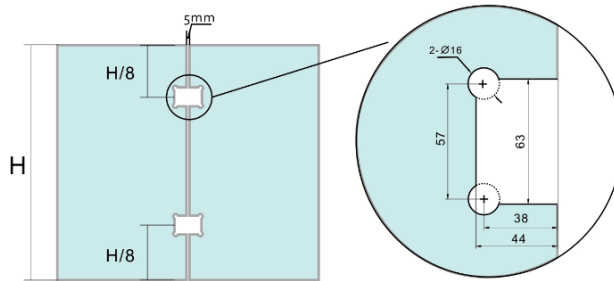
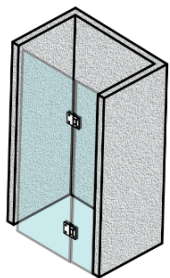
Code No.: SH3SQ180GXXX



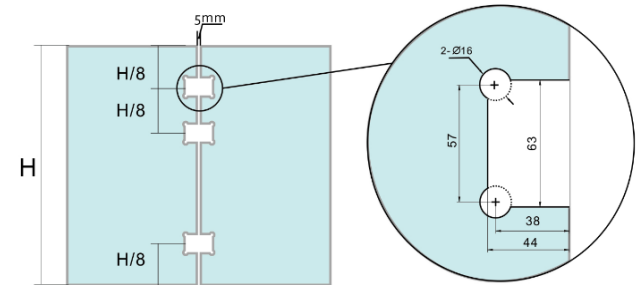
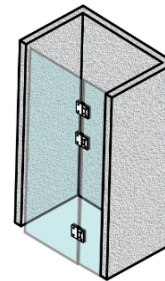
Components for 1 hinge:		
SN	Name	Qty
1	Hinge	1
2	Gasket (1 mm)	4
3	Gasket (2 mm)	4
4	Hinge plate	1
5	Screws M6 X 14 mm	4
6	Cap for screw (for 140 finish only)	4
7	Allen Key	1
8	Hinge plate	1

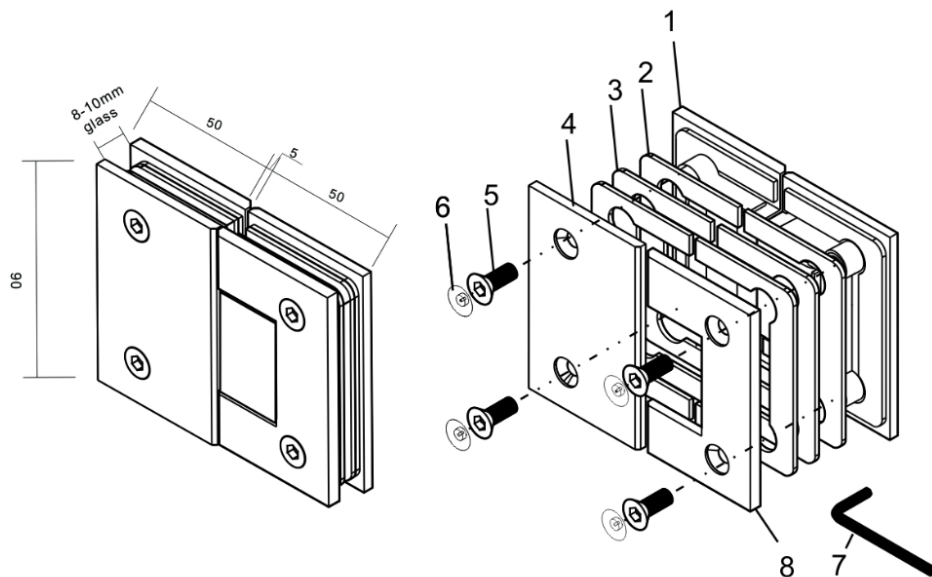
- See online for available finishes
- For glass 8-10 mm
- **8 mm glass :**
2 mm gasket x 4 pcs + 14 mm screws
- **10 mm glass :**
1 mm gasket x 4 pcs + 14 mm screws
- Using two hinges with 8-10 mm glass, the hinge will hold up to 45 kg, with a maximum door width of 750 mm
- Using three hinges with 8-10 mm glass, the hinge will hold up to 54 kg, with a maximum door width of 813 mm

Application 1:



Application 2:



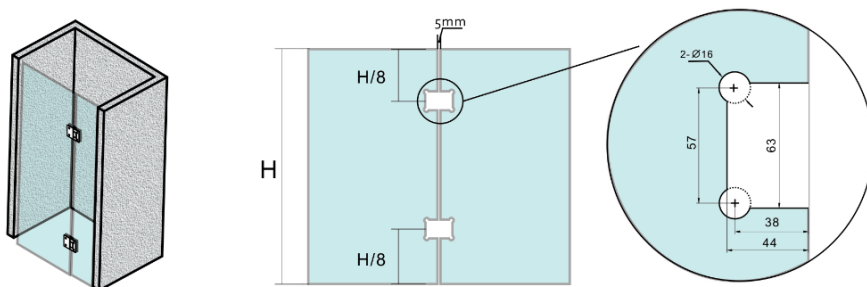


Composants pour 1 charnière:

No	Nom	Qté
1	Charnière	1
2	Joint (1 mm)	4
3	Joint (2 mm)	4
4	Plaque de charnière	1
5	Vis M6 X 14 mm	4
6	Bouchon pour vis (Uniquement pour le fini 140)	4
7	Clé Allen	1
8	Plaque de charnière	1

- Voir en ligne les finis disponibles
- Verre de 8-10 mm
- **Verre de 8 mm :**
Joint mm x 4 pièces + vis 14 mm
- **Verre de 10 mm :**
Joint 1 mm x 4 pièces + vis 14 mm
- En utilisant deux charnières avec du verre de 8-10 mm, la charnière peut supporter jusqu'à 45 kg avec une largeur de porte de 750 mm
- En utilisant trois charnières avec du verre de 8-10 mm, la charnière peut supporter jusqu'à 54 kg avec une largeur de porte de 813 mm

Application 1:



Application 2:

