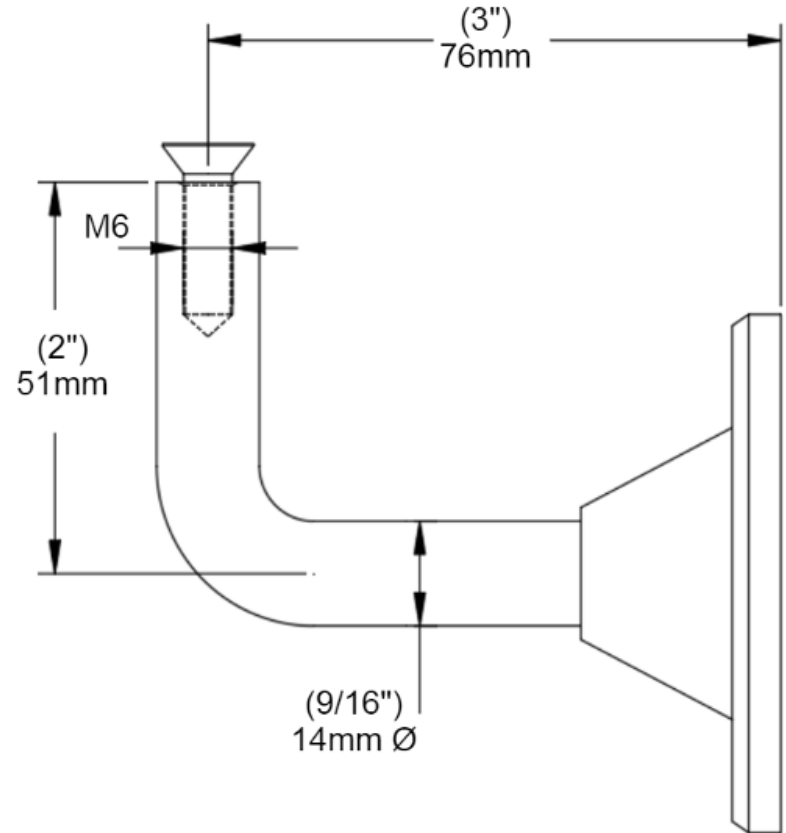
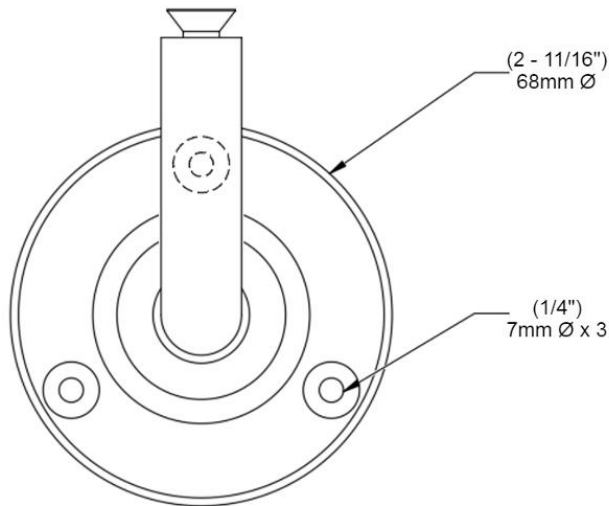
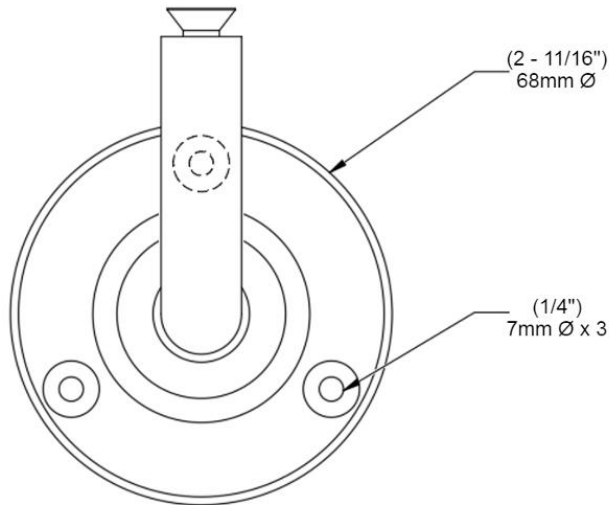


Code No.: SSWB0100116170

- Back Plate Can Be Rotated To Adjust The Location Of The Holes When Mounting



Code No.: SSWB0100116170



- La plaque arrière peut être pivotée pour ajuster l'emplacement des trous lors du montage

